



**ДЕТСКИЕ СПОРТИВНЫЕ КОМПЛЕКСЫ  
KAMPFER**

**Classic Wall, Swedish Wall,  
Helena Wall, Helena Maxi Wall, Winner Wall,  
Helena Wall Basketball Shield**



**ОБЩЕЕ РУКОВОДСТВО ПО СБОРКЕ И ЭКСПЛУАТАЦИИ**

**г. Москва**



**Kampfer Classic Wall**  
Модели Стандарт / Спецзаказ 3 метра  
Сборка по пунктам 4.1.- 4.5.



**Kampfer Swedish Wall**  
Модели Стандарт / Спецзаказ 3 метра  
Сборка по пунктам 4.1.- 4.11.



**Kampfer Helena Wall**  
Модели Стандарт / Спецзаказ 3 метра  
Сборка по пунктам 4.1.- 4.12.



**Kampfer Helena Maxi Wall**  
Модели Стандарт / Спецзаказ 3 метра  
Сборка по пунктам 4.1.- 4.13.1



**Kampfer Winner Wall**  
Модели Стандарт  
Сборка по пунктам 4.1.- 4.12., 4.14-4.15



**Kampfer Helena Wall Basketball Shield**  
Модели Стандарт / Спецзаказ 3 метра  
Сборка по пунктам 4.1.- 4.12., 4.13.2

Настоящее руководство служит для ознакомления с правилами сборки, безопасной эксплуатации, транспортировки и хранения.

## 1. НАЗНАЧЕНИЕ ИЗДЕЛИЯ

Пристенный детский спортивный комплекс Kampffer (далее по тексту Комплекс) предназначен для занятий физическими упражнениями, развивающими силу и координацию движений Вашего ребенка в домашних условиях.

## 2. ОСНОВНЫЕ ТЕХНИЧЕСКИЕ ДАННЫЕ

Комплекс представляет собой сборно-разборную каркасную конструкцию на основе деталей из дерева. Комплекс устанавливается на полу и закрепляется к вертикальной стене.

Основные технические характеристики приведены в таблице:

Минимальный допустимый возраст ребенка	4 года
Максимальная допустимая нагрузка	120 кг
Гарантийный срок	1 год
Срок службы (не менее)	5 лет
Занимаемая площадь в собранном виде (ДхШхВ) :	
Classic Wall – Модель стандарт	0,15 x 0,65 x 2,42 м
Classic Wall – Модель спецзаказ	0,15 x 0,65 x 3 м
Swedish Wall, Helena Wall, Helena Maxi Wall, Helena Wall Basketball Shield – Модель стандарт	0,7 x 0,95 x 2,42 м
Swedish Wall, Helena Wall, Helena Maxi Wall, Helena Wall Basketball Shield – Модель спецзаказ	0,7 x 0,95 x 3 м
Winner Wall – Модель стандарт	0,7 x 1,74 x 2,42 м
Вес брутто Модели Стандарт / Спецзаказ 3 метра:	
Classic Wall	19 / 20 кг
Swedish Wall	21 / 23 кг
Helena Wall	23 / 25 кг
Helena Maxi Wall	30 / 32 кг
Winner Wall	36 кг
Helena Wall Basketball Shield	24,9 / 26,9 кг

Для сборки и установки пристенной шведской стенки Вам понадобится инструменты для просверливания отверстия в стене - дрель со сверлами диаметром 12 мм (для некоторых особо прочных стен может потребоваться перфоратор). Для установки металлического турника Вам понадобится дрель со сверлами диаметром 10 мм.


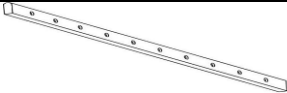
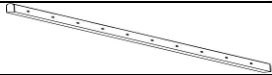






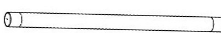




**Увеличение высоты:** Если Вам не подходит стандартная высота шведской стенки, то можно приобрести модель спецзаказ 3-х метровой высоты.

**Уменьшение высоты:** При желании, можно подпилить нижние части стоек до нужной высоты и закрыть подпил декоративными опорами.



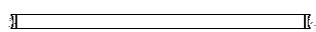
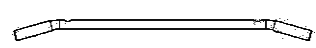










В связи с постоянной работой над совершенствованием выпускаемой продукции возможны изменения, не отраженные в настоящем руководстве.

Внесенные изменения не ухудшают потребительских свойств продукции.

### 3. ШВЕДСКАЯ СТЕНКА – КОМПЛЕКТНОСТЬ МОДЕЛЕЙ Classic Wall, Swedish Wall, Helena Wall, Helena Maxi Wall, Winner Wall, Helena Wall Basketball Shield





		Classic Wall, Swedish Wall, Helena Wall, Helena Maxi Wall, Winner Wall, Helena Wall Basketball Shield	Classic Wall, Swedish Wall, Helena Wall, Helena Maxi Wall, Helena Wall Basketball Shield	
№	Наименование	Вид	Модели Стандарт	*Спецзаказ 3 метра
1	стойка левая (дерево)		1	1
2	стойка правая (дерево)		1	1
3	кронштейн пристенный		6	6
4	саморез «Глухарь» 8x60		12	12
5	дюбель 12x60		12	12
6	конфирмат 7x70		12	12
7	ключ для конфирмата		1	1
8	опора нижняя (колодка)		2	2
9	Ступенька-поперечина		10	12
10	саморез «Глухарь» 6x60		20	24
11	шайба 6		20	24
12	заглушка ф16 (пластмасса)		20	24
13	ключ гаечный торцовый S10		1	1
14	Руководство по сборке и эксплуатации		1	1

**3.1 Турник металлический - Комплектность моделей  
Swedish Wall, Helena Wall, Helena Maxi Wall, Winner Wall,  
Helena Wall Basketball Shield**

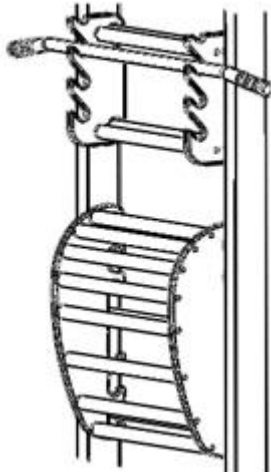
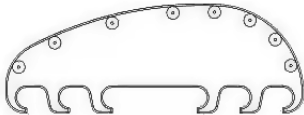

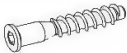




			<b>Classic Wall</b>	<b>Swedish Wall, Helena Wall, Helena Maxi Wall, Winner Wall, Helena Wall Basketball Shield</b>
№	наименование	вид	без турника	с турником
14	кронштейн турника		-	2
15	ступень турника		-	1
16	перекладина турника		-	1
17	заглушка кронштейна		-	2
18	винт M8x60		-	2
19	винт M8x80		-	2
20	болт меб. M10x50		-	2
21	гайка колпачковая M8		-	6
22	гайка колпачковая M10		-	2
23	шайба M8		-	10
24	саморез 3.5x25		-	4
25	-	-	-	-
26	винт-кольцо		-	4
27	карабин винтовой (под канат)		-	1

(\*номер 25 в данной таблице не используется)

**3. 2 АКСЕССУАРЫ - КОМПЛЕКТНОСТЬ МОДЕЛЕЙ**  
**Helena Wall, Helena Maxi Wall, Winner Wall,**  
**Helena Wall Basketball Shield**

№	Наименование	Вид	Classic Wall, Swedish Wall	Helena Wall, Helena Maxi Wall, Winner Wall	Helena Wall Basketball Shield
28	канат		-	1	1
29	кольца гимнастические		-	1	1
30	трапеция		-	1	1
47	баскетбольное кольцо с мячом и насосом		-	-	1

### 3.3 ТРЕНАЖЕР KAMPFER POSTURE - Комплектность модели Helena Maxi Wall

			<p>Classic Wall, Swedish Wall, Helena Wall, Winner Wall, Helena Wall Basketball Shield</p>		<p>Helena Maxi Wall</p>
№	Наименование	Вид			
31	Боковина тренажера Posture		-	2	
32	Перекладина тренажера Posture		-	9	
33	Конфирмат 7x50		-	18	
34	Заглушка для конфирмата		-	18	
35	Ключ для конфирмата		-	1	
36	Боковина крепления турника Posture		-	2	
37	Турник Posture		-	1	

#### 4. ПОДГОТОВКА К ЭКСПЛУАТАЦИИ И СБОРКА

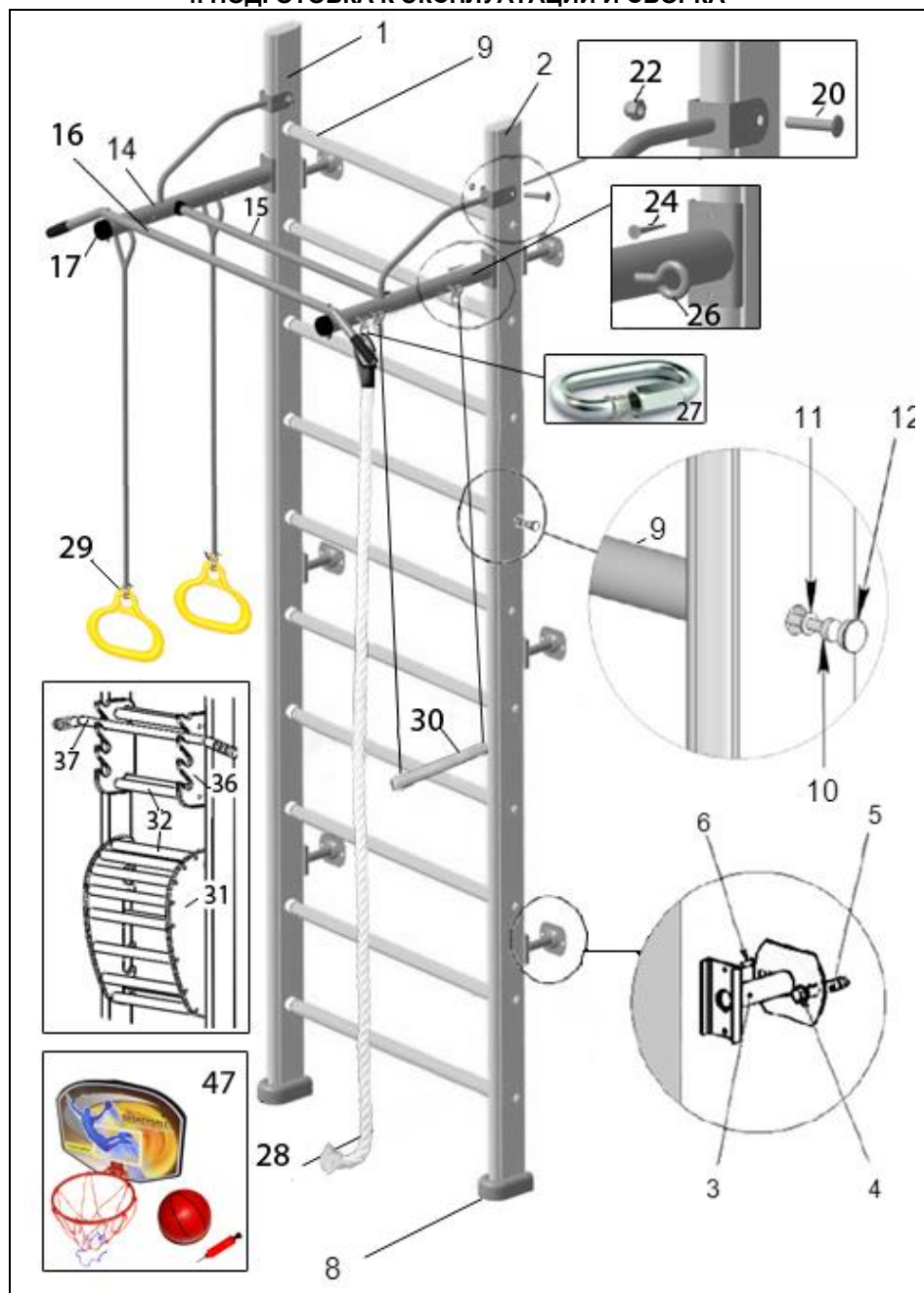


Рисунок 1



**Внимание:** Во избежание механических повреждений комплектующих сборка и разборка элементов детского спортивного комплекса (закрутка и раскрутка саморезов, шурупов, винтов) должна производиться без применения электроинструментов (шуруповёрты, дрели и т. п.) за исключением сверления отверстий в стене и стойках, а также отпилов лишней длины деревянной лестницы.

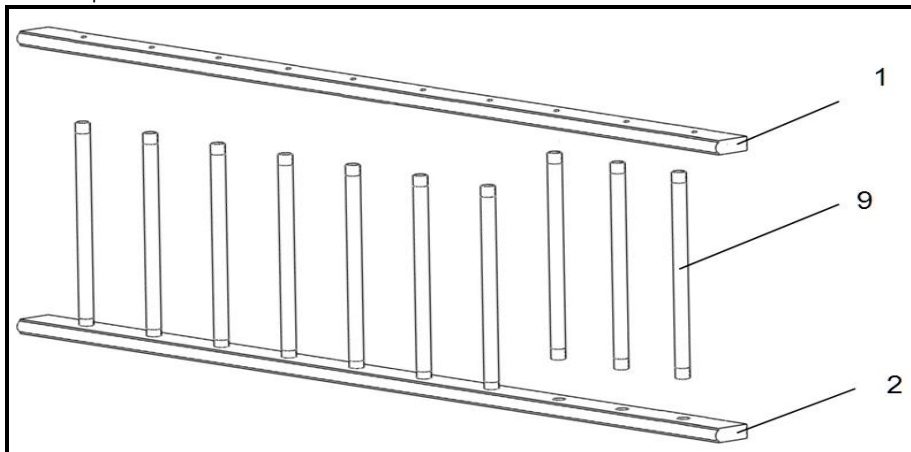


Рисунок 2

4.1. Освободить комплектующие детали от упаковки. Убедиться, что комплектность поставки совпадает с паспортными данными.

4.2. Сборку производить поэтапно, следуя указаниям данного руководства.

4.3. Вставить ступени-поперечины (№9) в соответствующие отверстия стоек (№1, №2) (рисунок 2). С помощью саморезов (№10) и шайб (№11) закрепить поперечины к стойкам. Установить заглушки (№12) (рисунок 1).

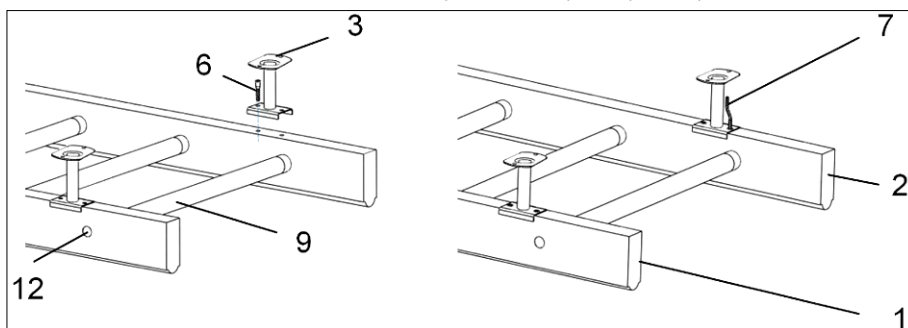


Рисунок 3

4.4. Установить пристенные крепежные кронштейны (№3) на стойки (№1, №2) и закрепить их конфирматами (№6) (рисунок 3).

4.5. Поставить собранную лестницу на опоры нижние (№8) – приложить к стене. Отметить места сверления. Просверлить по полученной разметке в стене отверстия диаметром 12 мм. В отверстия забить дюбели (№5). Закрепить комплекс саморезами (№4).

#### 4.6. Сборку турника производить поэтапно, следуя инструкции.

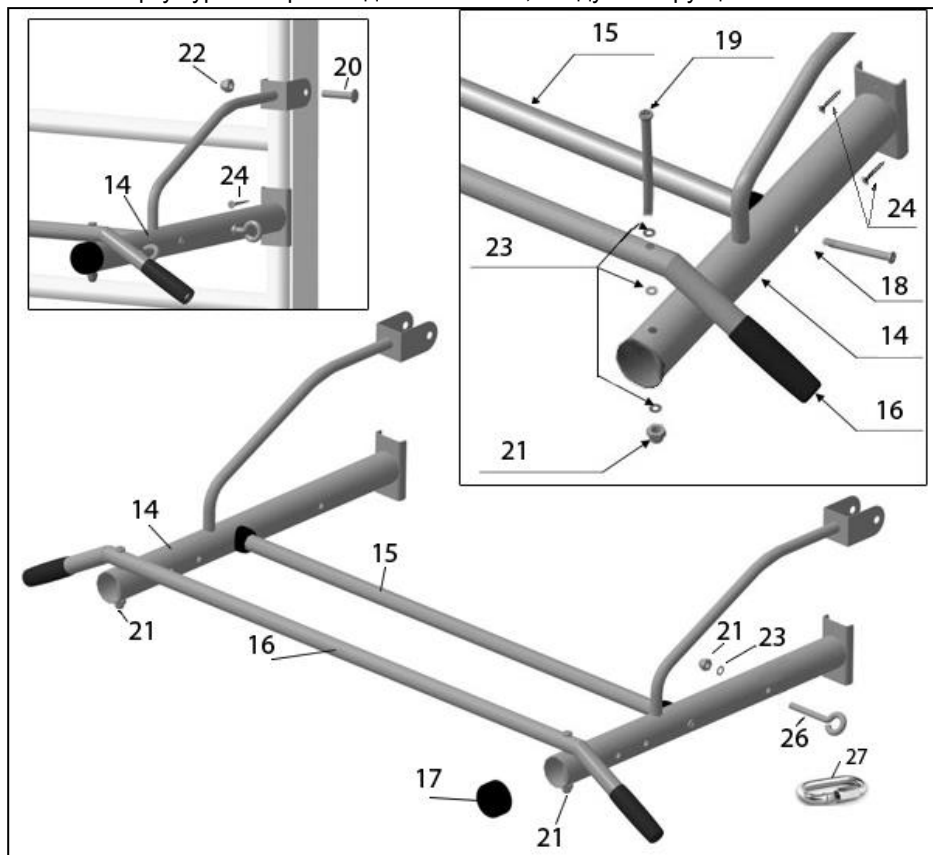


Рисунок 4

4.7 Соединить кронштейны (№14) и перекладину (№15) (рисунок 4) и закрепить между собой, используя прилагаемые винты (№18). Установить перекладину турника (№16) на кронштейнах (№14) и закрепить, используя винты (№19), шайбы (№23) и гайки (№21).

4.8. Установить собранный Турник на необходимой высоте. Используя отверстия в кронштейнах Турника как шаблон, разметить места под отверстия на стойках лестницы. Просверлить по полученной разметке в стойках лестницы отверстия диаметром 10 мм.

4.9. Установить кронштейны турника (№14) на лестницу и закрепить верхнюю часть в просверленных ранее отверстиях стоек, используя мебельные болты (№20) и гайки (№22).

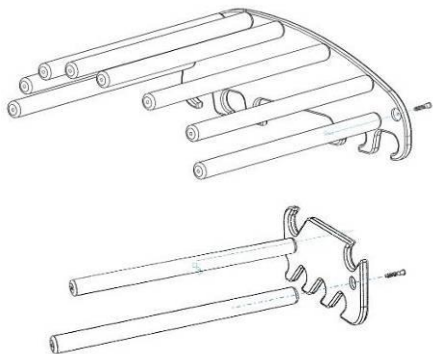
4.10. Закрепить нижнюю часть кронштейнов турника (№14) на стойках лестницы (№1,2), используя саморезы (№24).

4.11. Установить на кронштейны турника (№14) винт кольца для навесного оборудования (№26) и закрепить, используя шайбы (№23) и гайки (№21).

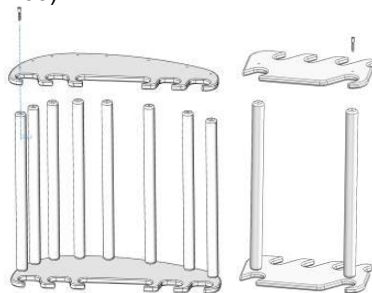
4.12. Закрепить на винт-кольца навесное оборудование установить кантат (№28) при помощи карабина (№27), затем трапецию (№30) и кольца (№29), как показано на рисунке 1 или в другом порядке на свое усмотрение.

#### 4.13.1 Собрать и установить тренажер Posture 2 (wall) следуя инструкции.

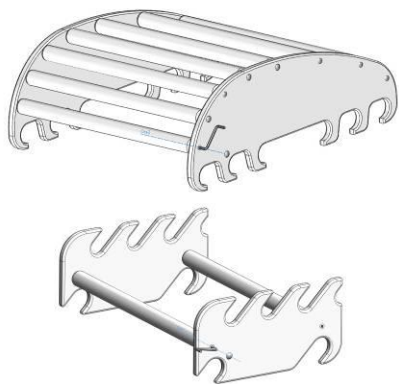
1. Вставить перекладины (№32) в соответствующие вырезы **левых боковин** (№31, 36). Закрепить не плотно конфирматами (№33) с помощью ключа для конфирмата (№35).



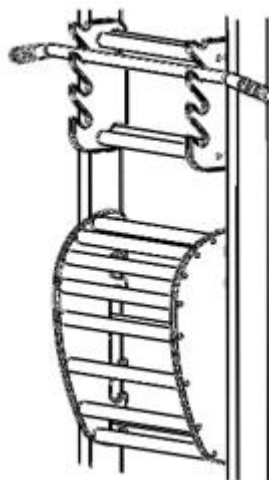
2. Вставить перекладины (№32) в соответствующие вырезы **правых боковин** (№31, 36). Закрепить не плотно конфирматами (№33) с помощью ключа для конфирмата (№35).



3. Выровнять тренажер в плоскостях (придавливая к полу). Довернуть конфирматы (№33) ключом (№35) до упора. Поставить декоративные заглушки (№34).


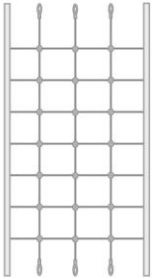





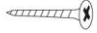

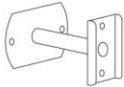





4. Установить тренажер Posture на перекладину шведской стенки на удобной Вам высоте.



4.13.2 Собрать баскетбольный щит Kampffer с мячом и насосом (№47) следуя схеме на упаковке. Закрепить металлическое кольцо на баскетбольный щит при помощи винтов. Закрепить баскетбольную сетку при помощи пластиковых зажимов и распределить равномерно. С помощью винтов закрепить скобы-крючки к щиту. Установить баскетбольный щит на скобы-крючки на подходящую по росту перекладину шведской стенки. С помощью насоса надуть детский баскетбольный мяч.

#### 4.14 Стойка с сеткой - Комплектность модели Winner Wall

<p><b>39</b> 1x</p> 	<p><b>40</b> 1x</p> 
<p><b>41</b></p>  <p>2x</p>	
<p><b>42</b></p>  <p>4x</p>	<p><b>43</b> 3,5*25</p>  <p>16x</p>
<p><b>44</b> M12</p>  <p>4x</p>	<p><b>45</b> 10*90</p>  <p>4x</p>
<p><b>46</b> 3,5*50</p>  <p>16x</p>	<p><b>8</b></p>  <p>1x</p>
<p><b>3</b></p>  <p>2x</p>	<p><b>4</b> 8*60</p>  <p>4x</p>
<p><b>6</b> 7*70</p>  <p>4x</p>	<p><b>5</b> 12*60</p>  <p>4x</p>

#### 4.15 Стойка с сеткой – схема сборки

Собрать и установить стойку с сеткой следуя схеме на рисунке 5 и примечаниям к рисунку 5 А и В.

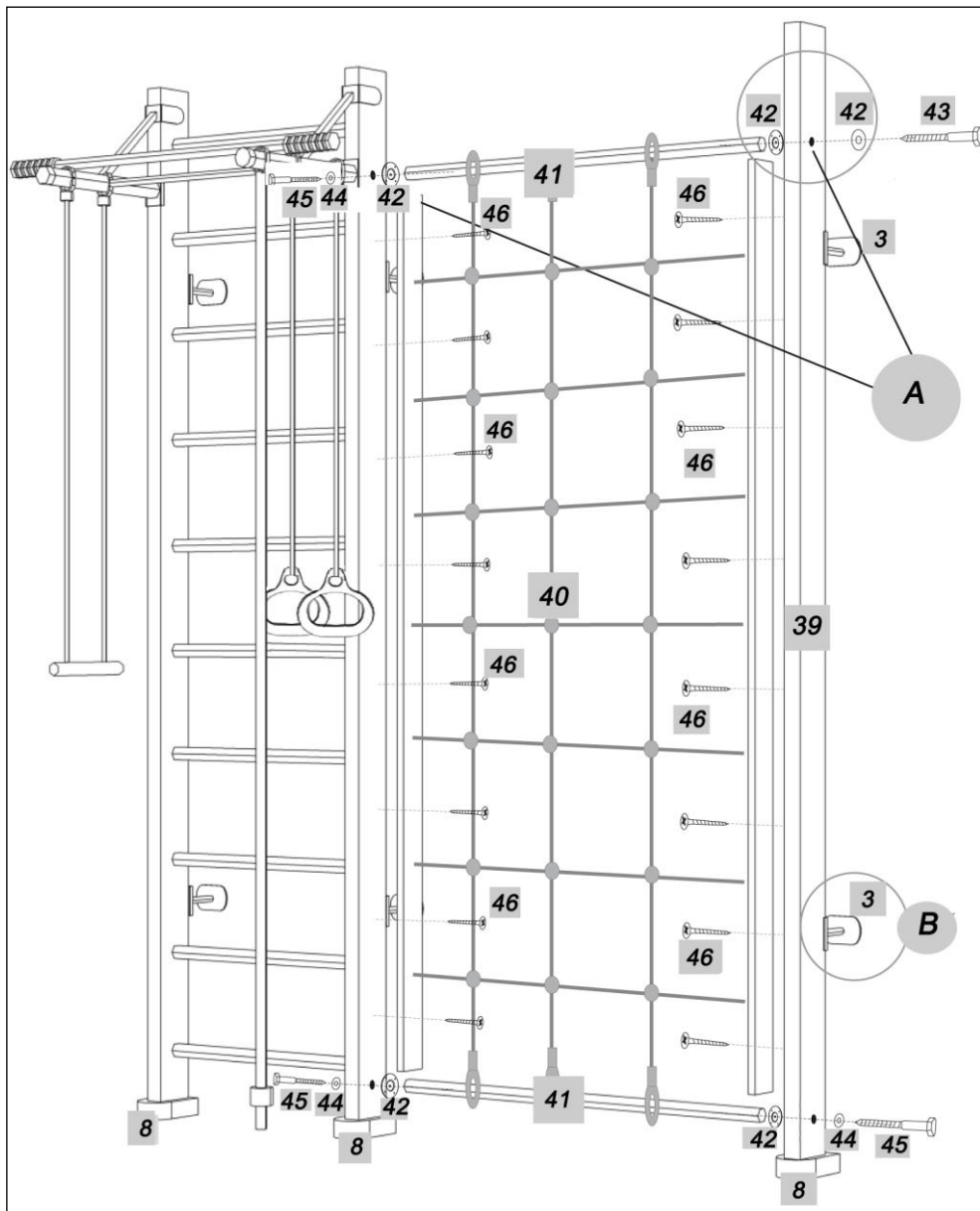


Рисунок 5

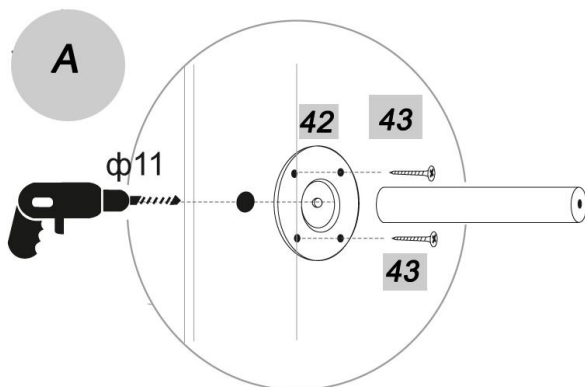


Рисунок 5 примечание А. Высверливая отверстия в стойке ДСК соответствующие отверстиям на стойке с сеткой (используйте стойку №39 для разметки отверстий как шаблон) При сверлении, во избежание сколов рекомендуется на выходе приложить деревянный брусок или фанеру.

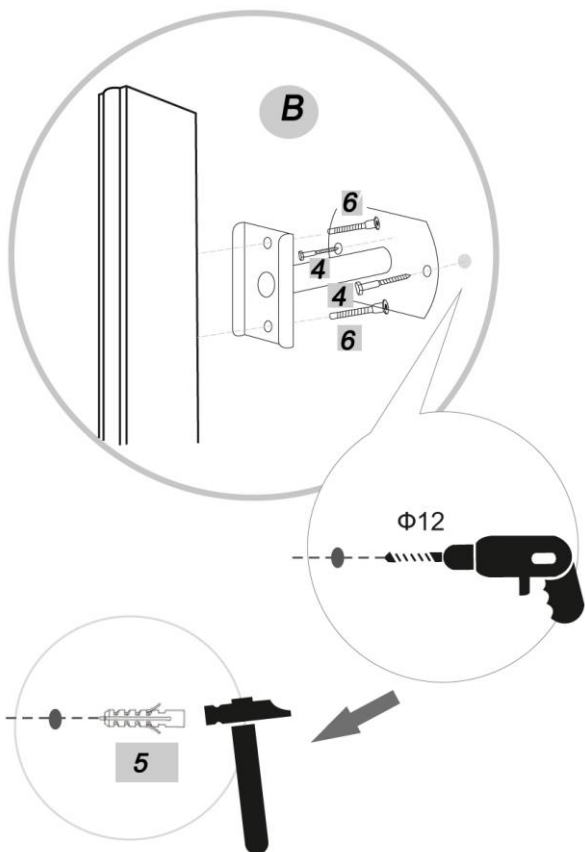


Рисунок 5 примечание В.

4.16. Перед использованием проверить прочность всех креплений и узлов Комплекса. Подтянуть ослабленные соединения.

4.17. Разборку Комплекса производить в обратной последовательности.

### **5. МЕРЫ БЕЗОПАСНОСТИ. ВНИМАНИЕ!**

5.1. Не допускается установка Комплекса в помещениях с непрочными стенами (стены должны быть кирпичными или бетонными толщиной не менее 100 мм).

5.2. Периодически (раз в неделю) проверять надежность затяжки элементов крепежа и надежность закрепления установленного Комплекса.

5.3. Для предотвращения травм рекомендуется использовать мягкий настил на полу под спортивными снарядами.

5.4. Не рекомендуется допускать к занятиям детей без предварительной консультации с врачом.

### **6. ПЕРЕВОЗКА И ХРАНЕНИЕ**

6.1. Транспортировка производится в упаковке производителя, любым видом транспорта при соблюдении его сохранности.

6.2. Условия хранения соответствует 2 (С) по ГОСТ 15150-69. До установки в рабочее положение хранить в упаковке завода-изготовителя в закрытых сухих помещениях с естественной вентиляцией воздуха.

### **7. ГАРАНТИЙНЫЕ ОБЯЗАТЕЛЬСТВА**

7.1. Изготовитель гарантирует соответствие изделия требованиям технических условий СТО 49244370-001-2012, при соблюдении покупателем правил транспортировки, хранения, сборки и эксплуатации.

7.2. Гарантийный срок эксплуатации изделия – 24 месяцев со дня продажи, но не более 30 месяцев со дня изготовления.

### **8. УТИЛИЗАЦИЯ**

Комплекс не содержит опасных для здоровья и жизни веществ. Утилизацию отходов осуществлять в соответствии с СанПиН 2.1.7.1322-03.

### **9. УПАКОВКА. СВИДЕТЕЛЬСТВО О ПРИЕМКЕ**

Комплекс упакован и признан годным к эксплуатации.

Дата изготовления « \_\_\_\_ » \_\_\_\_\_ 20\_\_ \_\_ г.

ОТК \_\_\_\_\_ Подпись \_\_\_\_\_ или личное клеймо

#### **Отметка о продаже:**

Дата “ \_\_\_\_ ” \_\_\_\_\_ Продавец \_\_\_\_\_  
(расшифровка подписи)

\_\_\_\_\_  
М.П. (подпись)

**ООО «Кемпфер»**

**109428, Россия, г. Москва,  
1-ый Вязовский проезд, дом 4, корп.1, офис 408**

**Телефон: +7 (495) 108-73-20  
e-mail: info@kampfer.ru www.kampfer.ru**

**адрес изготовителя:**

**428000, Россия, МО, Люберецкий район,  
п.Красково, промзона «Мотяково» С2К4**